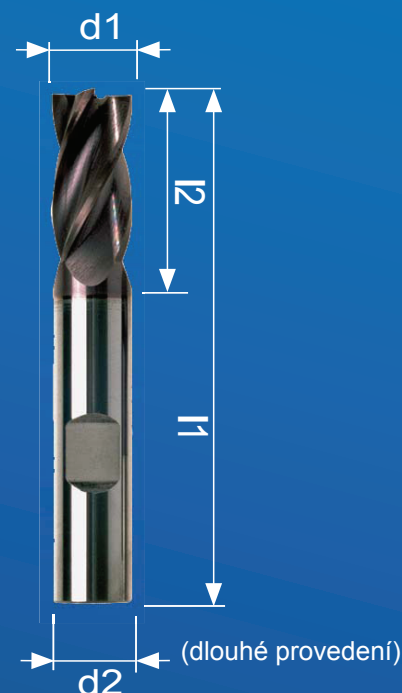


Tvrdokovové stopkové frézy

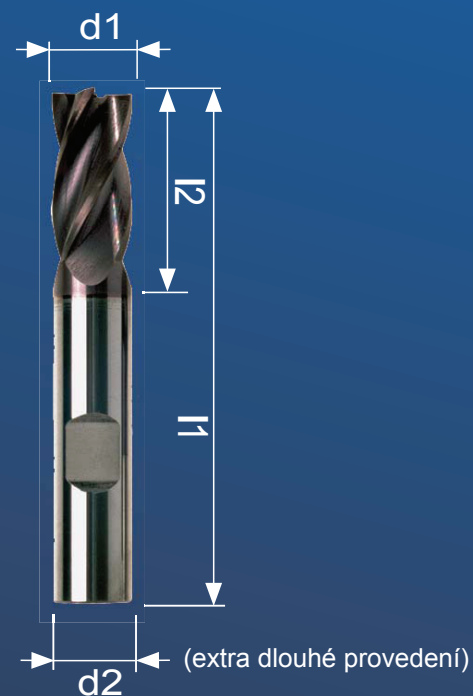
D1 h10	D2 h6	L2	L1	Z	Artikl- číslo	Cena /Ks. Kč
1	6	3	50	4	10419-010	210,-
2	6	4	50	4	10419-020	210,-
3	6	6	50	4	10419-030	210,-
4	6	8	50	4	10419-040	210,-
5	6	8	50	4	10419-050	210,-
6	6	13	57	4	10419-060	233,-
8	8	19	63	4	10419-080	337,-
10	10	22	72	4	10419-100	467,-
12	12	26	83	4	10419-120	679,-
16	16	32	92	4	10419-160	1 148,-
20	20	38	104	4	10419-200	1 770,-

Příklad objednávky: Ø 6,0 mm Art.č. 10419-060



D1 h10	D2 h6	L2	L1	Z	Artikl- číslo	Cena /Ks. Kč
3	6	12	50	4	10429-030	212,-
4	6	15	50	4	10429-040	212,-
5	6	20	60	4	10429-050	290,-
6	6	20	60	4	10429-060	312,-
8	8	25	70	4	10429-080	390,-
10	10	30	90	4	10429-100	560,-
12	12	30	90	4	10429-120	745,-
16	16	50	110	4	10429-160	1 330,-
20	20	55	110	4	10429-200	1 955,-

Příklad objednávky: Ø 6,0 mm Art.č. 10429-060



Art.-č. 10419...

Tvrdokovové drážkovací frézy - 4 břité
dlouhé, pravořezné, pravá šroubovice ca.30°,
s břitem přes střed
jemnozrnný karbid (P20-K40)
TIALN-povlak
s upínací ploškou dle DIN 6535 HB

Art.-č. 10429...

Tvrdokovové drážkovací frézy - 4 břité
extra dlouhé, pravořezné, pravá šroubovice ca. 30°,
s břitem přes střed
jemnozrnný karbid (P20-K40)
TIALN-povlak
s upínací ploškou dle DIN 6535 HB