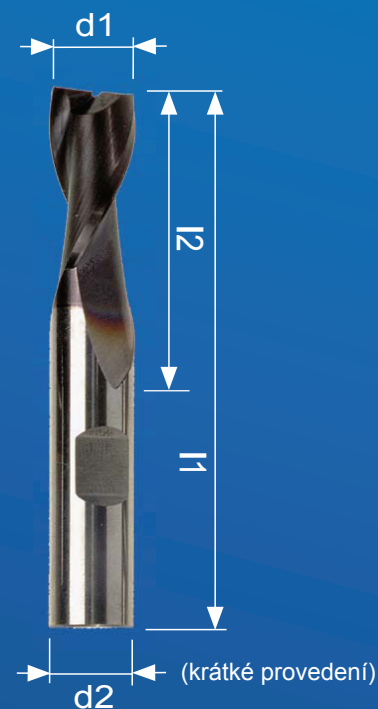


Tvrdokovové drážkovací frézy

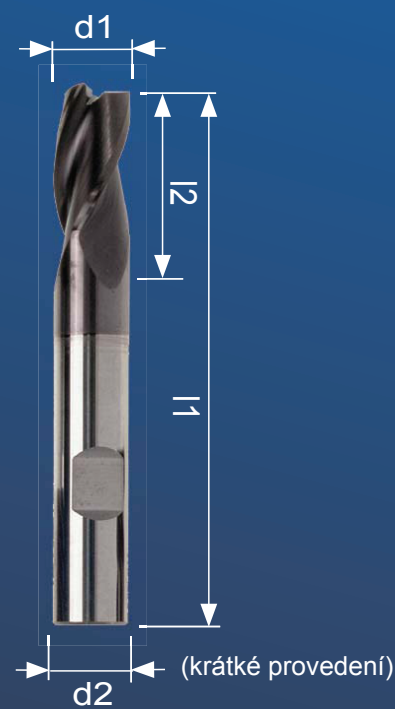
D1 h10	D2 h6	L2	L	Z	Artikl- číslo	Cena /Ks. Kč
1	6	5	50	2	10209-010	210,-
2	6	6	50	2	10209-020	210,-
3	6	6	50	2	10209-030	210,-
4	6	8	50	2	10209-040	210,-
5	6	8	50	2	10209-050	210,-
6	6	16	50	2	10209-060	233,-
8	8	20	60	2	10209-080	338,-
10	10	22	70	2	10209-100	467,-
12	12	22	70	2	10209-120	612,-
16	16	25	75	2	10209-16	1 020,-
20	20	32	100	2	10209-200	1 698,-

Příklad objednání: Ø 6,0 mm Art.č. 10209-060



D1 h10	D2 h6	L2	L1	Z	Artikl- číslo	Cena /Ks. Kč
1	6	5	50	3	10309-010	210,-
2	6	6	50	3	10309-020	210,-
3	6	6	50	3	10309-030	210,-
4	6	8	50	3	10309-040	210,-
5	6	8	50	3	10309-050	210,-
6	6	16	50	3	10309-060	233,-
8	8	20	60	3	10309-080	338,-
10	10	22	70	3	10309-100	467,-
12	12	22	70	3	10309-120	612,-
16	16	25	75	3	10309-160	1 020,-
20	20	32	100	3	10309-200	1 698,-

Příklad objednání: Ø 6,0 mm Art.č. 10309-060



Art.-č. 10209...

Tvrdokovové drážkovací frézy - 2 břité
krátké, pravořezné, pravá šroubovice ca.30°,
s břitem přes střed
jemnozrnný karbid (P20-K40)
TIALN-povlak
s upínací ploškou dle DIN 6535 HB

Art.-č. 10309...

Tvrdokovové drážkovací frézy - 3 břité
krátké, pravořezné, pravá šroubovice ca.30°,
s břitem přes střed
jemnozrnný karbid (P20-K40)
TIALN-povlak
s upínací ploškou dle DIN 6535 HB